

PROJEKT WYKONAWCZY

(branża elektryczna)

Obiekt: **Przebudowa pomieszczenia Sali konferencyjnej w Urzędzie Skarbowym w Nowym Targu dla potrzeb biurowych.**

Lokalizacja: **Nowy Targ
ul. Al. Tysiąclecia 33**

Inwestor: **Skarb Państwa - Izba Administracji Skarbowej w Krakowie
ul. Wiślna 7
31-007 Kraków**

Temat: **Instalacje elektryczne wewnętrzne**

Projektował: **mgr inż. Marcin Janocha
nr upr. MAP/0050/PWOE/10**

Egz. ... 1 ...

kwiecień 2019 r.

SPIS TREŚCI

1. DANE OGÓLNE
 - 1.1 Inwestor
 - 1.2 Podstawa opracowania
2. OPIS TECHNICZNY
 - 2.1 Zakres opracowania
 - 2.2 Instalacje elektryczne wewnętrzne
 - 2.2.1 Instalacja gniazd wtykowych podstawowych
 - 2.2.2 Instalacja gniazd wtyczkowych dedykowanych
 - 2.2.3 Instalacja oświetlenia podstawowego
 - 2.2.4 Instalacja oświetlenia awaryjnego i ewakuacyjnego
 - 2.2.5 Tablica bezpiecznikowa
 - 2.2.6 Ochrona przeciwporażeniowa
 - 2.3 Instalacja okablowania strukturalnego
 - 2.3.1 Instalacje teleinformatyczne
 - 2.3.2 Instalacja telekomunikacyjna
 - 2.4 Wytyczne dla tras kablowych
3. OBLICZENIA TECHNICZNE
 - 3.1 Założenia
4. UWAGI KOŃCOWE
5. ZESTAWIENIE MATERIAŁÓW
6. ZAŁĄCZNIKI
 - 6.1 Załącznik nr 1 - Oświadczenie projektanta
 - 6.2 Załącznik nr 2 - Uprawnienia budowlane
 - 6.3 Załącznik nr 2 - Zaświadczenie przynależności do MOIIB
7. RYSUNKI
 - 7.1 Rysunek nr 1 – Instalacja elektryczna
 - 7.2 Rysunek nr 2 – Schemat zasilania
 - 7.3 Rysunek nr 3 – Schemat tablicy bezpiecznikowej
 - 7.4 Rysunek nr 4 – Schemat rozbudowy instalacji oświetlenia awaryjnego i ewakuacyjnego
 - 7.5 Rysunek nr 5 – Schemat instalacji teleinformatycznej
 - 7.6 Rysunek nr 6 – Schemat instalacji telekomunikacyjnej

1. DANE OGÓLNE

1.1 Inwestor

Inwestorem przebudowy Sali konferencyjnej na potrzeby biurowe jest Skarb Państwa - Izba Administracji Skarbowej w Krakowie.

1.2 Podstawa opracowania

- ✓ Zlecenie Inwestora,
- ✓ Wytyczne od Inwestora,
- ✓ Normy i przepisy związane z opracowaniem, a w szczególności:
 - Ustawa „Prawo Budowlane” z 7 lipca 1994r (Dz.U. z 1994r. nr 89, poz. 414) wraz z późniejszymi zmianami,
 - Ustawa z 24 sierpnia 1991r. (Dz.U. z 1991r nr 81, poz. 351) o ochronie przeciwpożarowej wraz z późniejszymi zmianami,
 - Rozporządzenie Ministra Infrastruktury z 12 kwietnia 2002 r. w sprawie warunków technicznych, jakim powinny odpowiadać budynki i ich usytuowanie, (Dz.U. z 2002 r. Nr 75, poz. 690) wraz z późniejszymi zmianami,
 - Rozporządzenie Ministra Spraw Wewnętrznych i Administracji z dnia 7 czerwca 2010 r. (Dz.U. z 2010r. nr 109, poz. 719) w sprawie ochrony przeciwpożarowej budynków, innych obiektów budowlanych i terenów,
 - Norma PN-IEC 60364 „Instalacje elektryczne w obiektach budowlanych”,
 - Norma N-SEP-E-002 „Instalacje elektryczne w obiektach budowlanych”,
 - Norma PN-91/E-05009/71 „Instalacje elektryczne w obiektach budowlanych. Pomieszczenia wyposażone w wannę lub/i basen natryskowy”,
 - Norma PN-EN 62305-1 „Ochrona odgromowa cz. 1: Zasady ogólne”,
 - Norma PN-IEC 61024-1-2 „Ochrona odgromowa obiektów budowlanych cz.1-2: Zasady ogólne Przewodnik B – Projektowanie, montaż, konserwacja i sprawdzanie urządzeń piorunochronnych”,
 - Norma PN-86/E-05003/01 „Ochrona odgromowa obiektów budowlanych wymagania ogólne”,
 - PN - EN – 12464-1 „Światło i oświetlenie. Oświetlenie miejsc pracy. Część I: Miejsca pracy we wnętrzach.

2. OPIS TECHNICZNY

2.1 Zakres opracowania

Przedmiotem niniejszego opracowania są elektryczne instalacje wewnętrzne w przebudowywanym budynku Urzędu Skarbowego w Nowym Targu. Zakres opracowania obejmuje projekt instalacji elektrycznej gniazd podstawowych, gniazd zasilania dedykowanego, oświetlenia podstawowego, awaryjnego oraz oświetlenia ewakuacyjnego, a także okablowania strukturalnego.

2.2 Instalacje elektryczne wewnętrzne

Projektowane instalacje należy wykonać przewodami typu YDYżo lub YLY układanymi w korytach instalacyjnych przymocowanych do ścian nad sufitem podwieszanym lub typu YDYp w uprzednio przygotowanych bruzdach. Instalacje wraz z osprzętem w wszystkich pomieszczeniach należy wykonać podtynko.

Przewody należy prowadzić od 15cm do 45cm nad gotową powierzchnią podłogi i w takiej samej odległości pod gotową powierzchnią sufitu. Pionowe prowadzenie przewodów należy wykonać od 10cm do 30cm od skraju ościeżnicy drzwi lub okna oraz w takiej samej odległości od linii zbiegu ścian w kącie. Łączniki należy umieszczać obok drzwi w strefie pionowej nie wyżej jak 115cm nad gotową powierzchnią podłogi. Gniazda w pomieszczeniach sanitarnych i wilgotnych montować w wykonaniu hermetycznym.

Instalacje elektryczne należy wykonać zgodnie z warunkami technicznymi normy wieloarkuszowej PN-IEC 60364 „Instalacje elektryczne w obiektach budowlanych” oraz N-SEP-E-002 „Instalacje elektryczne w obiektach budowlanych”.

2.2.1 Instalacja gniazd wtykowych podstawowych

W przebudowywanych pomieszczeniach projektuje się wykonanie instalacji gniazd dla zasilania urządzeń. Instalacje tą należy wykonać przewodami typu YDYżo układane w korytach kablowych nad sufitem podwieszanym jako główne ciągi kablowe oraz YDYp pod tynkiem jako odejścia do poszczególnych gniazd. Część tablicy TB zasilająca gniazda podstawowe należy zasilić z tablicy T0.3'. Należy stosować osprzęt instalacyjny podtynkowy, w pomieszczeniach wilgotnych stosować osprzęt instalacyjny podtynkowy - hermetyczny.

Miejsce montażu gniazd pokazano w części rysunkowej opracowania.

2.2.2 Instalacja gniazd wtyczkowych dedykowanych

W przebudowywanych pomieszczeniach projektuje się wykonanie instalacji gniazd dedykowanych napięcia gwarantowanego do zasilania stanowisk komputerowych,

Instalacje wykonać przewodami typu YDYżo układane w korytach kablowych nad sufitem podwieszanym jako główne ciągi kablowe oraz YDYp pod tynkiem jako odejścia do poszczególnych gniazd. Należy stosować osprzęt instalacyjny podtynkowy typowy do zabudowy w ramach z pozostałymi gniazdami. Gniazda należy zasilić z osobnego obwodu w tablicy bezpiecznikowej TB. Część tablicy TB zasilająca komputery należy zasilić z tablicy TUPS. Miejsce montażu osprzętu oraz schematy połączeń pokazano w części rysunkowej opracowania

2.2.3 Instalacja oświetlenia podstawowego

Projektuje się wykonanie instalacji oświetlenia przewodami typu YDYżo układane w korytach kablowych nad sufitem podwieszanym jako główne ciągi kablowe oraz YDYp pod tynkiem jako odejścia do poszczególnych opraw oświetleniowych. Część tablicy TB zasilająca oświetlenie należy zasilić z tablicy T0.3' Oprawy oświetlenia należy zastosować wyłącznie z źródłami światła typu LED o parametrach nie gorszych niż podanych w legendzie na rzutach w części rysunkowej opracowania. Wygląd oraz kolor opraw należy uzgodnić z Inwestorem.

Wszystkie źródła światła LED powinny charakteryzować się takimi parametrami $PF < 3\%$, LM 80, CRI > 80 , a także powinny być oparte na diodach binowanych oznaczonych symbolem „BIN”. Zasilacze powinny być z zabezpieczeniem przeciążeniowym, przeciw zwarciovym i termicznym.

Stosować osprzęt instalacyjny natynkowy, w pomieszczeniach wilgotnych stosować osprzęt instalacyjny natynkowy - hermetyczny.

Należy zapewnić natężenie oświetlenia w pomieszczeniach zgodnie z normą PN-EN-12464-1 „Światło i oświetlenie. Oświetlenie miejsc pracy. Część I: Miejsca pracy we wnętrzach”.

Należy zapewnić natężenie oświetlenia w wysokości:

100 lx dla stref komunikacyjnych;

500 lx dla biura.

Miejsce montażu opraw i łączników pokazano w części rysunkowej opracowania.

2.2.4 Instalacja oświetlenia awaryjnego i ewakuacyjnego

Awaryjne oświetlenie ewakuacyjne należy wykonać na głównych ciągach komunikacyjnych, jako rozbudowę istniejącej instalacji. Projektuje się wykonanie instalacji awaryjnego oświetlenia ewakuacyjnego stosując specjalne oprawy oświetlenia awaryjnego oraz specjalne oprawy oświetlenia ewakuacyjnego z piktogramami.

Oprawy awaryjne powinny być wyposażone w moduły zasilania awaryjnego zapewniające świecenie opraw po zaniku zasilania przez okres 1 godziny.

Na drogach ewakuacyjnych zamontowane zostaną oprawy oświetlenia ewakuacyjnego wyposażone we własne źródło zasilania zapewniające zasilanie przez okres 1 godziny. Oprawy ewakuacyjne należy wyposażyć w piktogramy wskazujące kierunek ewakuacji.

Instalacje awaryjnego oświetlenia ewakuacyjnego należy wykonać przewodami typu YDYżo w korytach kablowych jako główne ciągi kablowe oraz typu YDYp pod tynkiem jako odejścia do poszczególnych opraw.

Oprawy awaryjnego oświetlenia ewakuacyjnego należy zastosować wyłącznie z źródłami światła typu LED o parametrach nie gorszych niż podanych w legendzie na rysunkach. Miejsce montażu opraw awaryjnych i ewakuacyjnych oraz schemat połączeń pokazano w części rysunkowej opracowania.

2.2.5 Tablica bezpiecznikowa

Tablice bezpiecznikową TB zaprojektowano jako wewnętrzną podtynkową wyposażoną w drzwiczki metalowe z zamkiem w 2 kl. ochronności. Rozdzielnie i tablice powinny być wyposażone w listwę DIN przystosowaną do montażu bezpieczników typu MCN, MBN, wyłączników różnicowo-prądowych typu ADA, CDA, wyłączników głównych typu SBN390, ograniczników przepięć serii SPA 401. Rozdzielnie i tablice winny być wyposażone w listwy "PE" z zaciskami analogicznymi jak listwy zaciskowe "N".

Lokalizacje i schematy pokazano w części rysunkowej opracowania.

2.2.6 Ochrona przeciwporażeniowa

System przed porażeniem prądem elektrycznym:

SAMOCZYNNIE WYŁĄCZENIE ZASILANIA

Zasilanie:	układ sieciowy	TN-C
Odbiór:	układ sieciowy	TN-S

Rozdział funkcji przewodu PEN na PE i N nastąpi w Tablicy Bezpiecznikowej TB. Całość instalacji zaprojektowano z przewodem ochronnym PE, więc należy obwody trójfazowe wykonać jako pięcioprzewodowe, a jednofazowe trójprzewodowe.

Jako system dodatkowej ochrony przeciwporażeniowej przed dotykiem pośrednim zastosowano **samoczynne wyłączenie zasilania przez wyłączniki różnicowo – prądowe o prądzie upływu mniejszym od 30mA i czasie wyłączenia krótszym od 200ms.**

2.3 Instalacja okablowania strukturalnego

2.3.1 Instalacje teleinformatyczne

W obiekcie projektuje się instalację komputerową oraz telefoniczną jako sieć okablowania strukturalnego skrętką ekranowaną kat. 6 S/FTP. Instalacja ta pełnić będzie funkcję okablowania dla potrzeb:

- sieci ogólnego dostępu do Internetu,
- sieci telefonicznej,

Całość okablowania strukturalnego należy zakończyć w pomieszczeniu 2a w szafie punktu dystrybucyjnego PD. Ze względu na modernizację sieci strukturalnej należy rozbudować szafę PD o patch panel, organizer oraz zabudować nowy patch panel 48 portów i nowy switch, o parametrach nie gorszych niż Juniper EX 4200 Series. Schemat okablowania strukturalnego pokazano w części rysunkowej opracowania.

2.3.2 Instalacja telekomunikacyjna

Instalacje telekomunikacyjną należy wykonać za pomocą zakupu licencji VoIP (zakup licencji po stronie zamawiającego) do istniejącej centrali NS1000 oraz wyposażenie każdy boks w antenę VoIP DECT połączoną skrętką ekranowaną kat. 6 S/FTP z siecią strukturalną. Na każdym biurku należy ustawić bezprzewodowy telefon typu DECT połączony bezprzewodowo z anteną VoIP DECT. Dokładny model anteny VoIP DECT i telefonów DECT należy dobrać tak aby współpracowały z istniejącą centralą. Parametry anteny VoIP DECT nie powinny być gorsze od KX-UDS124.

2.4 Wytyczne dla tras kablowych

Dla prowadzenia kabli należy zastosować korytka kablowe KPR- system lekki prod. BAKS – w projektowanym budynku.

Przejścia przez ściany oddzielenia pożarowego uszczelnić ogniochronną pęczniejącą masą uszczelniającą.

3. OBLICZENIA TECHNICZNE

3.1 Założenia

W przebudowywanym budynku Urzędu Skarbowego w Nowym Targu projektowana instalacja nie wymaga dodatkowego zwiększenia mocy przyłączeniowej, ponieważ budynek posiadał zapas mocy elektrycznej

4. UWAGI KOŃCOWE

- ✓ Wszystkie materiały i urządzenia oraz rozwiązania techniczne powinny odpowiadać normom bezpieczeństwa ppoż. i BHP oraz powinny posiadać odpowiednie atesty i certyfikaty.
- ✓ Wykonawca powinien skoordynować przebieg prac z innymi robotami związanymi z realizacją całego przedsięwzięcia.
- ✓ Montaż i uruchomienie wszystkich urządzeń należy wykonać zgodnie z niniejszą dokumentacją oraz dokumentacją techniczno-ruchową danego urządzenia.
- ✓ Roboty należy prowadzić zgodnie z obowiązującymi przepisami, normami branżowymi oraz przestrzegać zasad i przepisów BHP.
- ✓ Wszystkie roboty zanikowe należy odbierać z inspektorem nadzoru przed zakryciem.
- ✓ Wszystkie systemy i urządzenia muszą przejść wymagane testy i pomiary a protokoły należy przekazać z dokumentacją powykonawczą inwestorowi.
- ✓ Należy przeprowadzić szkolenia wyznaczonego personelu do obsługi systemów i urządzeń zabudowanych w obiekcie.
- ✓ Należy przekazać wszystkie dokumenty dotyczące konserwacji oraz prawidłowego użytkowania wraz z dokumentacją powykonawczą inwestorowi.

5. ZESTAWIENIE MATERIAŁÓW

Lp.	Element zestawienia	Ilość (szt./m)
1.	Gniazda zwykłe podwójne do ramki	19
2.	Gniazda zwykłe pojedyncze do ramki	40
3.	Gniazda DATA do ramki	40
4.	Gniazda typu RJ kt. 6	45
5.	Łącznik podwójny	5
6.	Łącznik bistabilny	6
7.	Oprawa sufitowa Quaset LED 600x600 2x 4000K	24
8.	Oprawa sufitowa awaryjna Centra LED GK opt. Korytarz 3W	2
9.	Oprawa ewakuacyjna ONTEC S M1	2
10.	Tablica bezpiecznikowa z wyposażeniem	1
11.	Switch 48 portów	1
12.	Patch panel 48 portów	1
13.	Anteny VoIP DECT	5
14.	Aparaty telefoniczne DECT	20
15.	YLY 5x4	60
16.	YDYżo 3x2,5	300
17.	YDYżo 3x1,5	150
18.	S/FTP 4x2x0,5 kat. 6	1110

6. ZAŁĄCZNIKI

ZAŁĄCZNIK nr 1 – Oświadczenie projektanta

ZAŁĄCZNIK nr 2 – Uprawnienia budowlane projektanta

ZAŁĄCZNIK nr 3 – Zaświadczenie przynależności do MOIIB przez projektanta

6.1 Załącznik nr 1 - Oświadczenie projektanta

Oświadczam, że projekt wykonawczy wewnętrznej instalacji elektrycznej:

Obiekt: **Przebudowa pomieszczenia Sali konferencyjnej w Urzędzie Skarbowym w Nowym Targu dla potrzeb biurowych.**

Lokalizacja: **Nowy Targ
ul. Al. Tysiąclecia 33**

Inwestor: **Skarb Państwa - Izba Administracji Skarbowej w Krakowie
ul. Wiślna 7
31-007 Kraków**

spełnia wymogi art. 20 , ust. 4 , oraz świadom odpowiedzialności zawodowej oświadczam, że projekt wykonawczy w/w inwestycji został sporządzony zgodnie z obowiązującymi przepisami, normami oraz zasadami wiedzy technicznej.

Projektant: mgr inż. Marcin Janocha

Chabówka dnia 18.04.2019r

6.2 Załącznik nr 2 - Uprawnienia budowlane



MAŁOPOLSKA
OKRĘGOWA
I Z B A
I N Ż Y N I E R Ó W
B U D O W N I C T W A

Kraków, dnia 21 czerwca 2010 r.

MAP OIIB/KK/0054-0051/10

DECYZJA

Na podstawie art. 24 ust. 1 pkt 2 ustawy z dnia 15 grudnia 2000 r. o samorządach zawodowych architektów, inżynierów budownictwa oraz urbanistów (*Dz. U. z 2001 r. Nr 5 poz. 42, z późn. zm.*), art. 12 ust. 1 pkt 1-5, art. 12 ust. 3, art. 13 ust. 1, 3 i 4, art. 14 ust. 1 pkt 5 ustawy z dnia 7 lipca 1994 r. Prawo budowlane (*tekst jednolity: Dz. U. z 2006 r. Nr 156 poz. 1118 z późn. zm.*), § 11 ust. 1 pkt 1, § 15 i § 24 ust. 1 rozporządzenia Ministra Transportu i Budownictwa z dnia 28 kwietnia 2006 r. w sprawie samodzielnych funkcji technicznych w budownictwie (*Dz. U. z 2006 r. Nr 83 poz. 578 z późn. zm.*) oraz art. 104 ustawy z dnia 14 czerwca 1960 r. Kodeks postępowania administracyjnego (*tekst jednolity: Dz. U. z 2000 r. Nr 98, poz. 1071 z późn. zm.*).

Małopolska Okręgowa Komisja Kwalifikacyjna
stwierdza, że

Pan mgr inż. **Marcin Janocha**
urodzony dnia 23.10.1978 r. w Sanoku
uzyskał

UPRAWNIENIA BUDOWLANE

numer ewidencyjny MAP/0050/PWOE/10

**do projektowania i kierowania robotami budowlanymi bez ograniczeń
w specjalności instalacyjnej w zakresie sieci, instalacji i urządzeń
elektrycznych i elektroenergetycznych.**

UZASADNIENIE

Okręgowa Komisja Kwalifikacyjna Małopolskiej Okręgowej Izby Inżynierów Budownictwa w Krakowie na podstawie protokołów z postępowania kwalifikacyjnego oraz z przeprowadzonego egzaminu, stwierdziła, że Pan Marcin Janocha posiada wymagane prawem wykształcenie i praktykę zawodową konieczną do uzyskania uprawnień budowlanych w wyżej wymienionej specjalności i uzyskał pozytywny wynik egzaminu na uprawnienia budowlane. Szczegółowy zakres nadanych uprawnień budowlanych wskazano na odwrocie decyzji.

POUCZENIE

Od niniejszej decyzji służy odwołanie do Krajowej Komisji Kwalifikacyjnej Polskiej Izby Inżynierów Budownictwa w Warszawie, za pośrednictwem Małopolskiej Okręgowej Izby Inżynierów Budownictwa w Krakowie w terminie 14 dni od daty jej doręczenia.

Skład Orzekający
Okręgowej Komisji Kwalifikacyjnej:

1. Przewodniczący Okręgowej Komisji Kwalifikacyjnej
dr inż. Zygmunta Rawicki
2. Członek Składu Orzekającego
mgr inż. Małgorzata Boryczko
3. Członek Składu Orzekającego
mgr inż. Ryszard Damijan

.....
.....
.....



Otrzymują:

1. Pan Marcin Janocha
Chabówka 86
34-720 Chabówka
2. Główny Inspektor Nadzoru Budowlanego
3. a/a

6.3 Załącznik nr 2 - Zaświadczenie przynależności do MOIB



MAŁOPOLSKA
OKRĘGOWA
I Z B A
I N Ż Y N I E R Ó W
B U D O W N I C T W A



6 sierpnia 2018 r.
Kraków,

Zaświadczenie

Pan/Pani..... **Marcin Janocha**

miejsce zamieszkania..... **Chabówka 86**

.....
34-720 Chabówka
.....

jest członkiem Małopolskiej Okręgowej Izby Inżynierów Budownictwa

o numerze ewidencyjnym **MAP/IE/0380/10**

i posiada wymagane ubezpieczenie od odpowiedzialności cywilnej.

Niniejsze zaświadczenie jest ważne od dnia **1 sierpnia 2018 r.**

do dnia **31 lipca 2019 r.**

PRZEWODNICZĄCY RADY
MAŁOPOLSKIEJ OKRĘGOWEJ IZBY
I N Ż Y N I E R Ó W B U D O W N I C T W A
w Krakowie

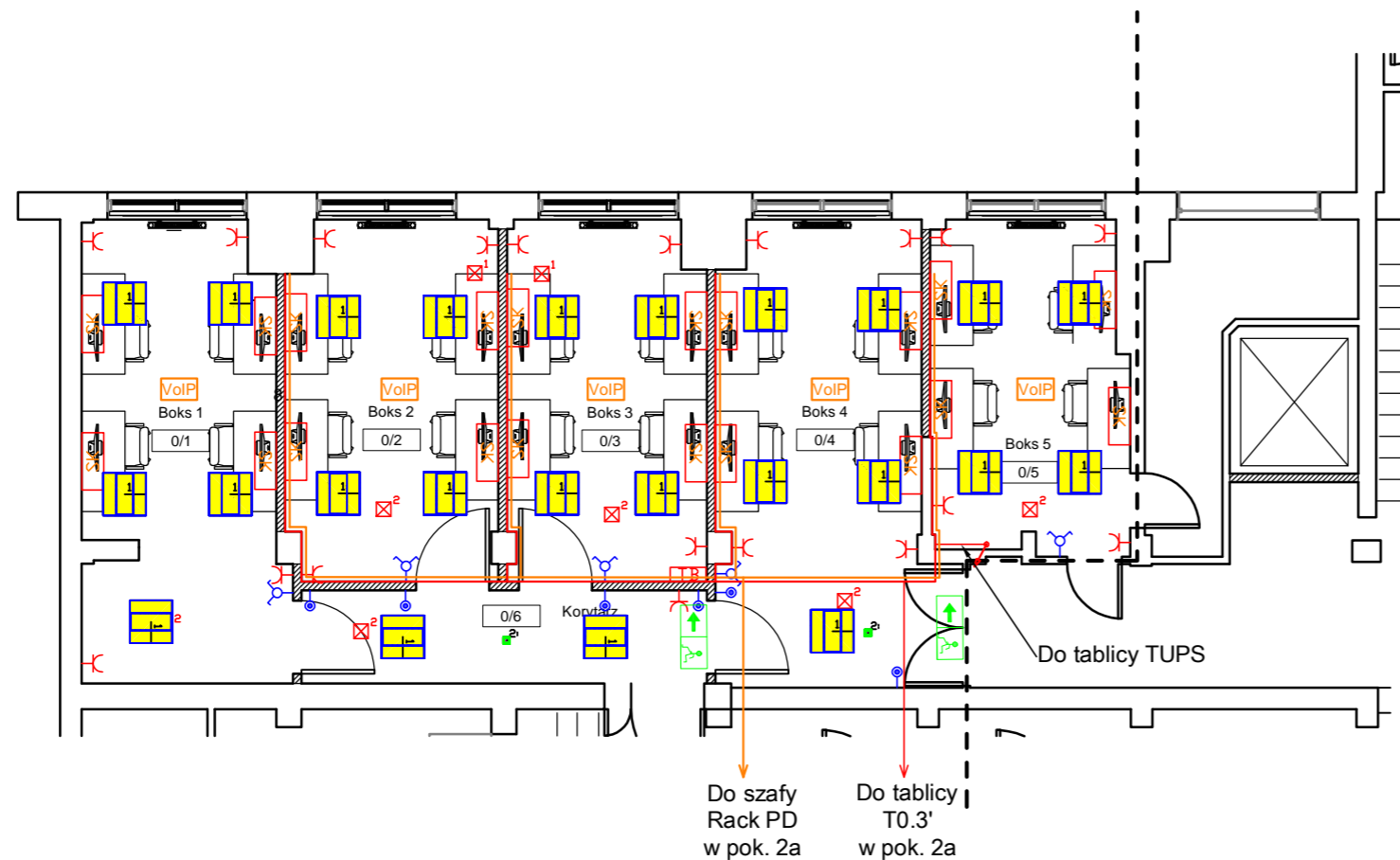
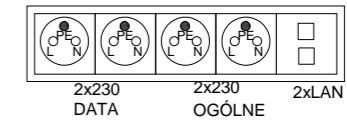
mgr inż. Mirosław Boryczko
.....
(pieczęć i podpis przewodniczącego OIB)

**MAŁOPOLSKA OKRĘGOWA IZBA
I N Ż Y N I E R Ó W B U D O W N I C T W A
W K R A K O W I E**

7. RYSUNKI

- 7.1 Rysunek nr 1 – Instalacja elektryczna
- 7.2 Rysunek nr 2 – Schemat zasilania
- 7.3 Rysunek nr 3 – Schemat tablicy bezpiecznikowej
- 7.4 Rysunek nr 4 – Schemat rozbudowy instalacji oświetlenia awaryjnego i ewakuacyjnego
- 7.5 Rysunek nr 5 – Schemat instalacji teleinformatycznej
- 7.6 Rysunek nr 6 – Schemat instalacji telekomunikacyjnej

ROZMIESZCZENIE GNAZD NA
STANOWISKU KOMPUTEROWYM



LEGENDA

- elektryczne koryta kablowe 50x50mm
- przejście kablowe pomiędzy kondygnacjami
- tablica bezpiecznikowa
- zasilanie urządzeń elektrycznych
- stanowisko komputerowe (2x230V, 2x230V DATA, 2xLAN)
- gniazdo jednofazowe
- gniazdo LAN
- antena VoIP DECT
- miejsca przejścia pomiędzy kondygnacjami
- koryta kablowe na kable teleinformatyczne 50x100mm
- łącznik wieżnikowy
- przycisk do automatu schodowego
- QUASET LED 600X600 2X 4000K
- CENTRA LED GK opt. korytarz 3W
- ONTEC S M1

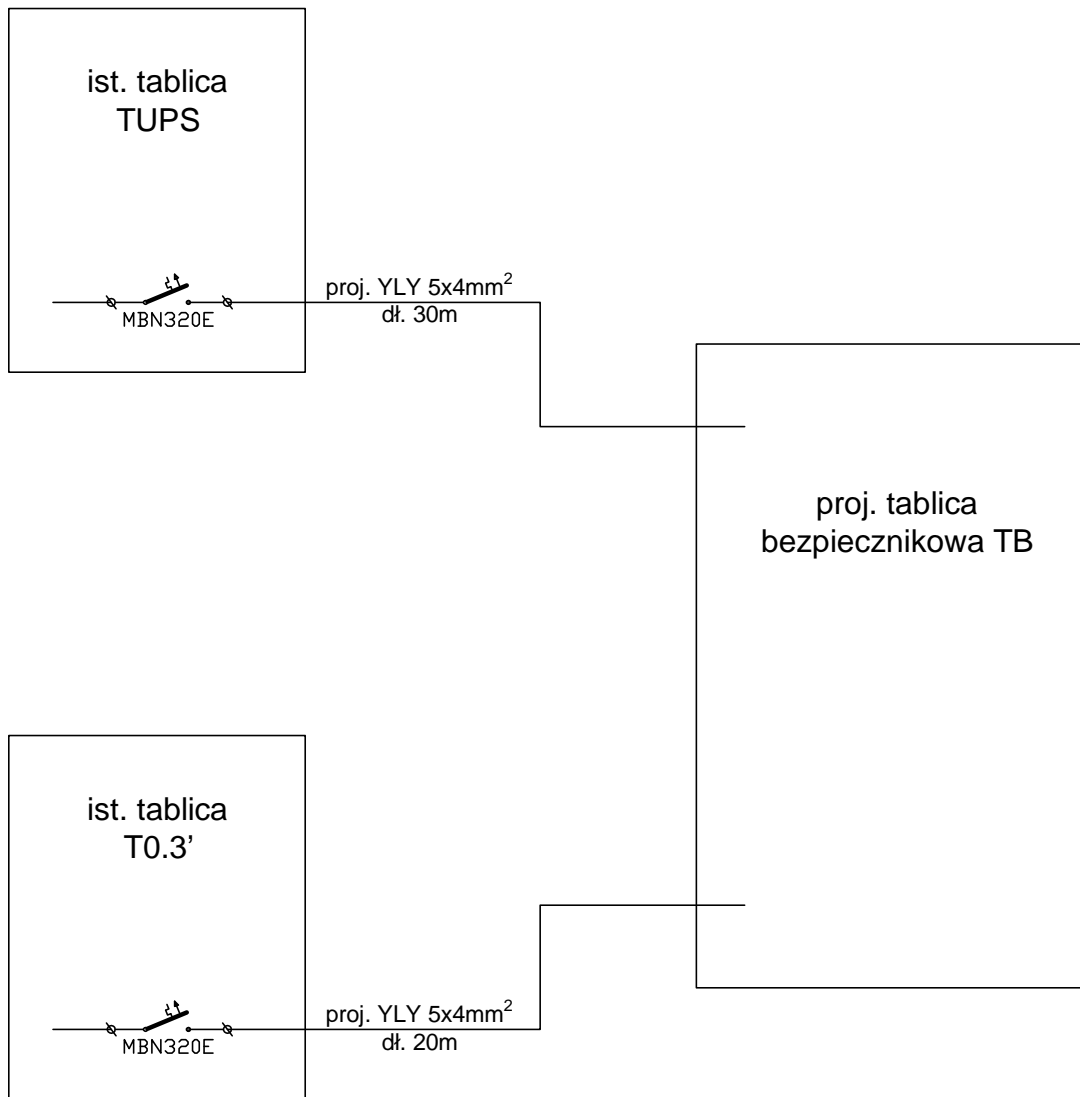
Urządzenia elektryczne:

1. Centrala wentylacyjna 5.0kW, usytuowana nad sufitem podwieszanym
2. Wentylator sufitowy

**PROJEKTY, NADZORY, WYKONAWSTWO
ELEKTRYCZNE mgr inż. Marcin Janocha**

34-720 CHABÓWKA 86
tel.: 506-206-051, mail: pnw.marcinjanocha@gmail.com

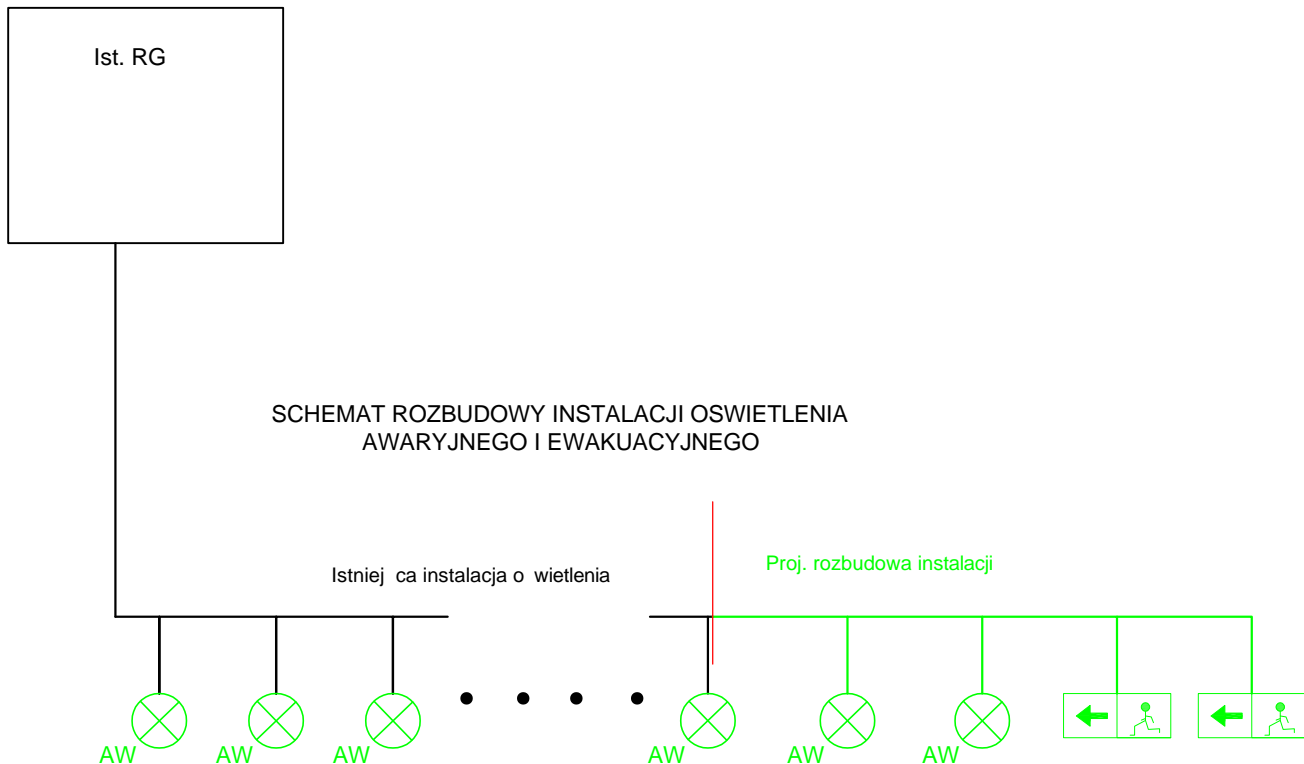
Investor:	Skarb Państwa - Izba Administracji Skarbowej w Krakowie ul. Wiłna 7 31-007 Kraków		
Temat rysunku:	INSTALACJA ELEKTRYCZNA		
Adres:	Nowy Targ, ul. Al. Tysiąclecia 33		
Obiekt:	Przebudowa pomieszczenia Sali konferencyjnej w Urzędzie Skarbowym w Nowym Targu dla potrzeb biurowych		
Projektant:	mgr inż. MARCIN JANOCHA UPR. NR MAP/0050/PW0E/10	Podpis:	
Nr rysunku:	E-1	Data:	kwiecień 2019r.
		Skala:	1:100
Rys. opracowany w programie AutoCAD LT 2015 licencja 553-66747884			



**PROJEKTY, NADZORY, WYKONAWSTWO
ELEKTRYCZNE mgr inż. Marcin Janocha**

34-720 CHABÓWKA 86
tel.: 506-206-051, mail: pnw.marcinjanocha@gmail.com

Inwestor:	Skarb Państwa - Izba Administracji Skarbowej w Krakowie ul. Wiłna 7 31-007 Kraków		
Temat rysunku:	SCHEMAT ZASILANIA		
Adres:	Nowy Targ, ul. Al. Tysiąclecia 33		
Obiekt:	Przebudowa pomieszczenia Sali konferencyjnej w Urzędzie Skarbowym w Nowym Targu dla potrzeb biurowych		
Projektant:	mgr inż. MARCIN JANOCHA UPR. NR MAP/0050/PWOE/10	Podpis:	
Nr. rysunku:	E-2	Data:	kwiecień 2019r.
		Skala:	



PROJEKTY, NADZORY, WYKONAWSTWO ELEKTRYCZNE mgr inż. Marcin Janocha

34-720 CHABÓWKA 86

tel.: 506-206-051, mail: pnw.marcinjanocha@gmail.com

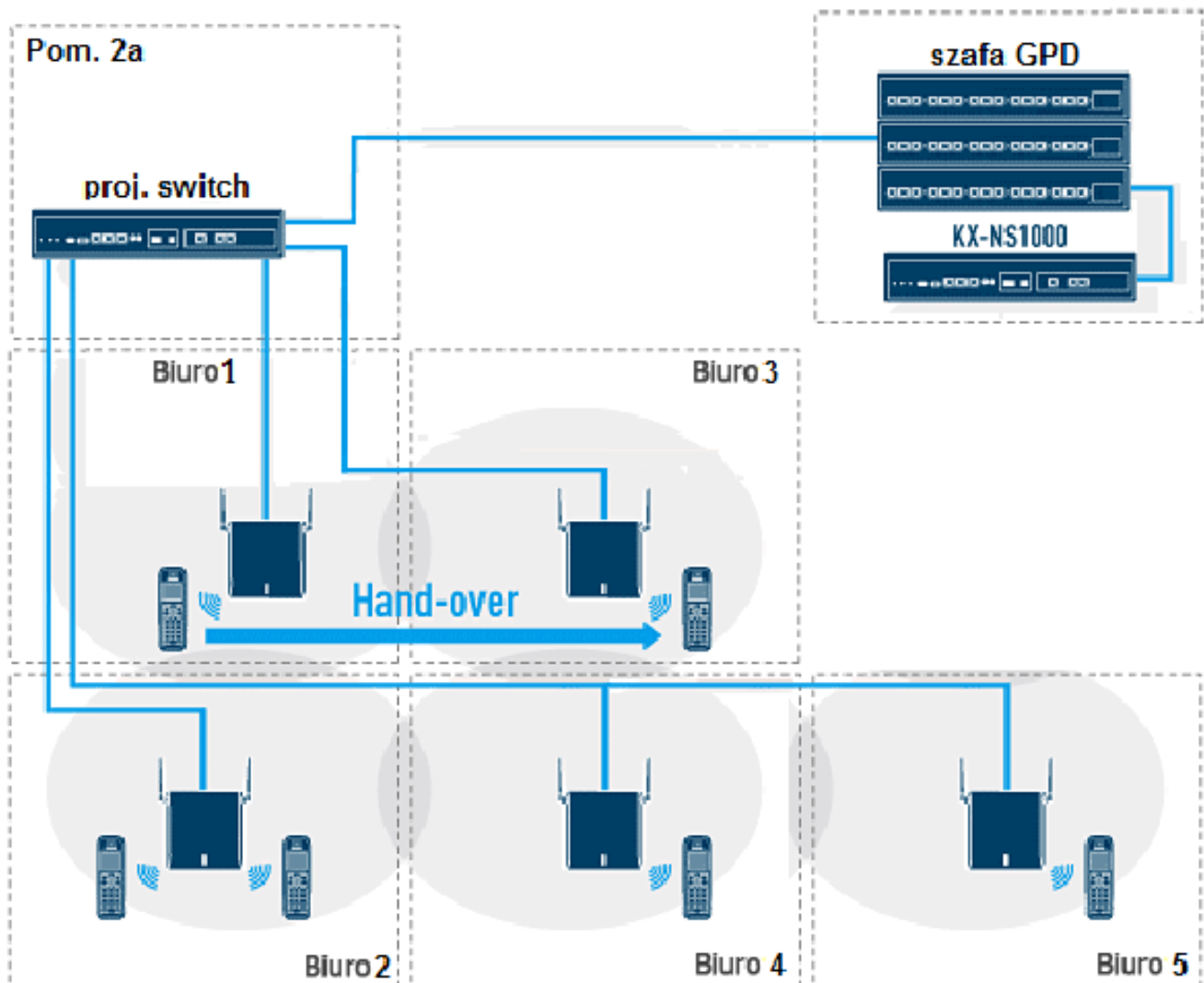
Investor:	Skarb Państwa - Izba Administracji Skarbowej w Krakowie ul. Wiłłna 7 31-007 Kraków		
Temat rysunku:	SCHEMAT ROZBUDOWY INSTALACJI OŚWIETLENIA AWARYJNEGO I EWAKUACYJNEGO		
Adres:	Nowy Targ, ul. Al. Tysięclecia 33		
Obiekt:	Przebudowa pomieszczenia Sali konferencyjnej w Urzędzie Skarbowym w Nowym Targu dla potrzeb biurowych		
Projektant:	mgr inż. MARCIN JANOCHA UPR. NR MAP/0050/PW0E/10	Podpis:	
Nr. rysunku:	E-4	Data:	kwiecień 2019r.
		Skala:	
Rys. opracowany w programie AutoCAD LT 2015 licencja 553-66747884			



**PROJEKTY, NADZORY, WYKONAWSTWO
ELEKTRYCZNE mgr inż. Marcin Janocha**

34-720 CHABÓWKA 86
tel.: 506-206-051, mail: pnv.marcinjanocha@gmail.com

Inwestor:	Skarb Pa stwa - Izba Administracji Skarbowej w Krakowie ul. Wi Ina 7 31-007 Kraków		
Temat rysunku:	SCHEMAT INSTALACJI TELEINFORMATYCZNEJ		
Adres:	Nowy Targ, ul. Al. Tysi clecia 33		
Obiekt:	Przebudowa pomieszczenia Sali konferencyjnej w Urz dzie Skarbowym w Nowym Targu dla potrzeb biurowych		
Projektant:	mgr in . MARCIN JANOCHA UPR. NR MAP/0050/PWOWE/10	Podpis:	
Nr rysunku:	E-5	Data:	kwiecie 2019r.
		Skala:	



**PROJEKTY, NADZORY, WYKONAWSTWO
ELEKTRYCZNE mgr inż. Marcin Janocha**

34-720 CHABÓWKA 86
tel.: 506-206-051, mail: pnw.marcinjanocha@gmail.com

Inwestor:	Skarb Państwa - Izba Administracji Skarbowej w Krakowie ul. Wiłłna 7 31-007 Kraków		
Temat rysunku:	SCHEMAT INSTALACJI TELKOMUNIKACYJNEJ		
Adres:	Nowy Targ, ul. Al. Tysięclecia 33		
Obiekt:	Przebudowa pomieszczenia Sali konferencyjnej w Urzędzie Skarbowym w Nowym Targu dla potrzeb biurowych		
Projektant:	mgr inż. MARCIN JANOCHA UPR. NR MAP/0050/PW0E/10	Podpis:	
Nr. rysunku:	E-6	Data:	kwiecień 2019r.
		Skala:	
Rys. opracowany w programie AutoCAD LT 2015 licencja 553-66747884			